

会社名 : 日本注射針工業株式会社
 代表者 : 代表取締役社長 平野 友保
 問合せ先 : 営業部 (TEL 03-3900-4524)

新規特許取得のお知らせ

日本注射針工業株式会社は、2023年4月28日（日本時間）に取得した穿刺針に関する特許についてお知らせ致します。

この特許取得は、当社の技術力や製品の信頼性をより高め、市場競争力の強化につながると確信しております。今後も、お客様により良い製品やサービスを提供するため、当社は一層努力を重ねてまいります。今回取得した特許は以下の通りです。

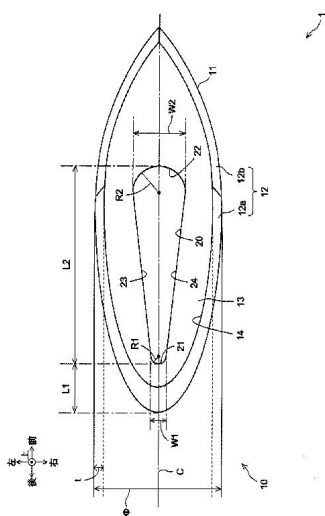
発明の名称 : 穿刺針
 登録国 : 日本
 特許番号 : 7270982 号
 特許取得日 : 2023.4.28

人工透析針は穿刺針の外径が18G ($\phi 1.2$) ~15G ($\phi 1.8$) と、とても太く、穿刺する際の痛みは容易に想像が付きまます。この度取得した特許は、側孔の流路断面積を確保した上で、穿刺抵抗を抑制（痛みを低減）させる技術となります。

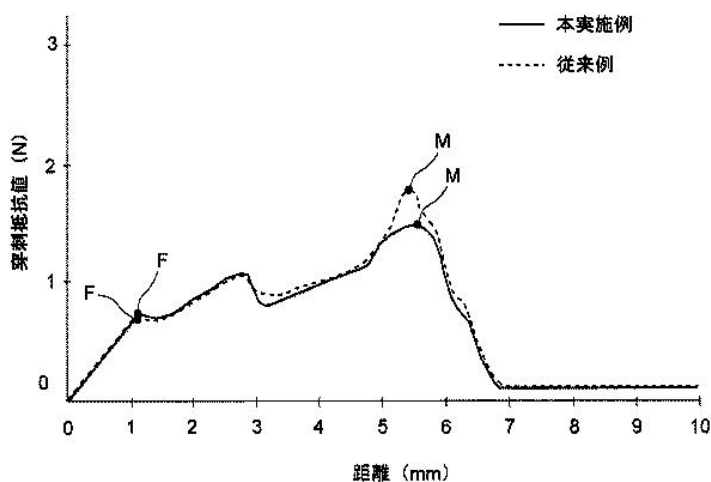
【本発明の説明】

本発明は、先端部に刃面が形成された針体と、針体の中心軸に対して、刃面と反対側に位置する先端部の側壁部に形成された側孔とを備えた穿刺針であって、側孔は、針体の基端側から先端側に向かって軸方向に延びる長孔状に形成され、側孔の基端側の端部の幅は、側孔の先端側の端部の幅よりも小さいことを特徴とする穿刺針となります。

【針体長孔形状図】



【穿刺抵抗値 測定】



引き続き、当社へのご支援を賜りますよう、何卒よろしくお願い申し上げます。