

公司名：日本注射针工业株式会社  
 代表人：代表取缔役社长 平野 友保  
 联系方式：营业部（电话号码：+81-3-3900-4524）

### 新专利取得通知

日本注射针工业株式会在 2023 年 4 月 28 日（日本时间）取得了穿刺针相关专利，特此公告。

相信取得专利将进一步提升我公司的技术能力和产品的可靠性，从而有助于增强市场竞争力。为了今后继续向客户提供更好的产品和服务，我公司将不断更加努力。本次取得的专利如下所示。

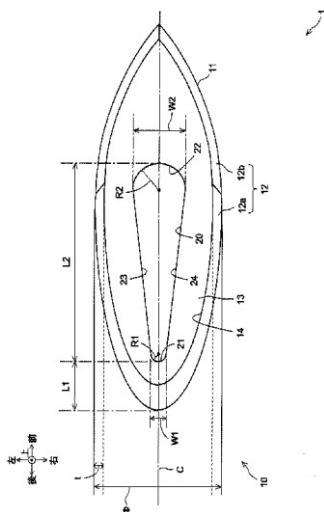
发明名称：穿刺针  
 注册国家：日本  
 专利号：7270982 号  
 专利取得日：2023 年 4 月 28 日

人工透析针的穿刺针非常粗，外径为 18G ( $\phi 1.2$ ) ~ 15G ( $\phi 1.8$ )，穿刺时的疼痛不难想象。**此次取得的专利，是在保证侧孔流道截面积的同时抑制穿刺阻力（减轻疼痛）的技术。**

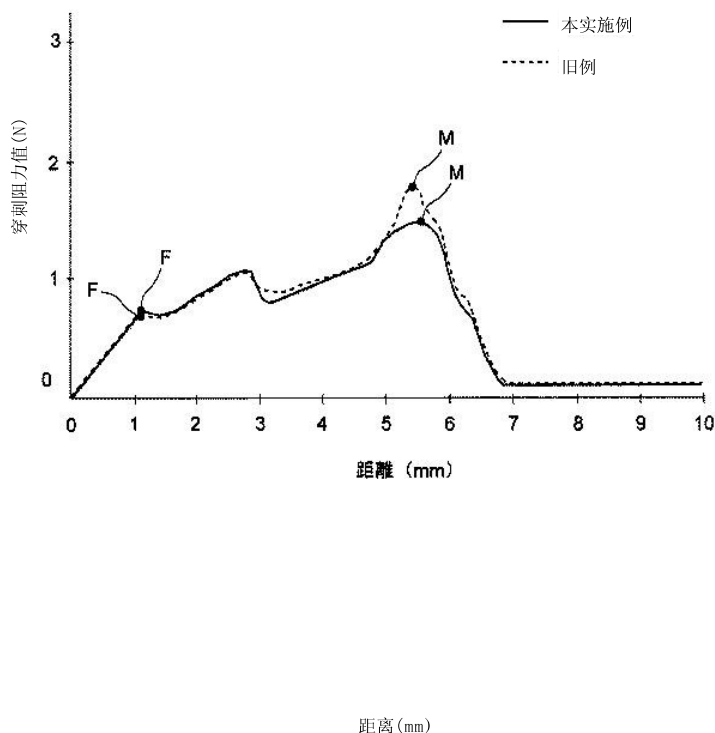
#### 【本发明的说明】

本发明提供一种穿刺针，具有前端部形成刃面的针体，以及相对于针体的中心轴，在位于刃面反方向的前端部的侧壁部形成的侧孔，其特点是侧孔为从针体的基端侧向前端侧轴向延伸的长孔形，侧孔基端侧的端部宽度小于侧孔前端侧的端部宽度。

#### 【针体长孔形状图】



#### 【穿刺阻力值 测定】



恳请继续给予我公司支持。